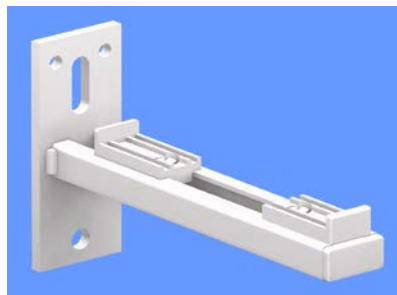


Art.141

(AK1 & AK2 nach VDI 6036)



Wandträger für Konvektoren,
bis Bautiefe 260mm, mit Grundplatte
100/40/5 und Kunststoff-Auflagen,
einzeln in der Tiefe verstellbar,
promatverzinkt
oder **(W) pulverbeschichtet weiss**

Bestell-Nr.
N° cde

141
141-W

*Console murale pour convecteurs,
jusqu'à 260 mm de profondeur,
soudée sur plaque de base 100/40/5
promatisée ou **(W) thermolaquée blanche***

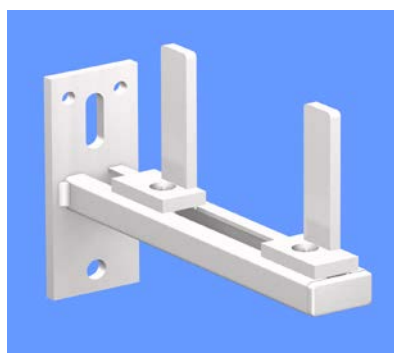
Bestellangaben :
Indication pour la commande :

Konv. = Konvektor Typ Wandabstand
*Konv. = type du convecteur
Distance du mur*

Andere Farbe auf Anfrage
Autre couleur sur demande

Art.142

(AK1 & AK2 nach VDI 6036)



Wandträger für Konvektoren,
bis Bautiefe 260mm, mit Grundplatte
100/40/5 und Kunststoff-Gabeln,
einzeln in der Tiefe verstellbar
promatverzinkt
oder **(W) pulverbeschichtet weiss**

Bestell-Nr.
N° cde

142
142-W

*Console murale pour convecteurs,
voir article 141N, insonorisante
avec fourche réglable individuellement
en profondeur, promatisée ou **(W)
thermolaquée blanche***

Bestellangaben :
Indication pour la commande :

Konvektorentyp, Wandabstand
*Konv. = type du convecteur
Distance du mur*

Andere Farbe auf Anfrage
Autre couleur sur demande



KONSOLEN AG

CH-4417 ZIEFEN

Hauptstrasse 30

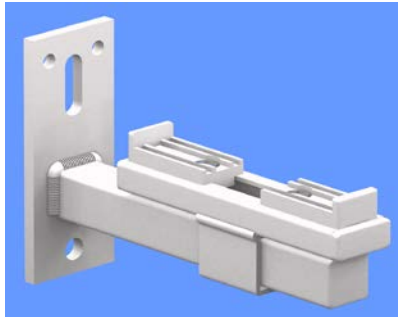
Telefon +41 61 935 20 20

Telefax +41 61 935 20 21

Art.143

(AK1 & AK2 nach VDI 6036)

Wandträger für Konvektoren,
 schalldämmende Ausführung.
 Wandabstand verstellbar. Kunststoff-
 auflagen einzeln in der Tiefe
 verstellbar. promatverzinkt
 oder **(W) pulverbeschichtet weiss**



*Console murale pour convecteurs,
 insonorisante. Distance murale avec
 support réglable individuellement
 en profondeur, promatisée ou
(W) thermolaquée blanche*

Träger L mm	Bestell-Nr. N° cde
100	143/100 143/100-W
150	143/150 143/150-W
200	143/200 143/200-W
250	143/250 143/250-W

Bestellangaben :
Indication pour la commande :

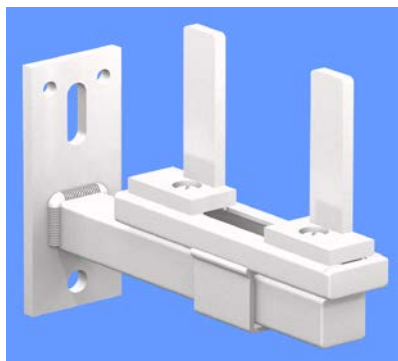
Träger L, Konv. = Konvektor Bautiefe
 Support L,
 Konv. = Profondeur du convecteur

Andere Farbe auf Anfrage
Autre couleur sur demande

Art.144

(AK1 & AK2 nach VDI 6036)

Wandträger für Konvektoren,
 schalld. Ausführung, Wandabstand
 verstellbar. Kunststoffgabeln einzeln
 in der Tiefe verstellbar, promatverzinkt
 oder **(W) pulverbeschichtet weiss**



*Console murale pour convecteurs,
 insonorisante. Distance murale
 avec fourche réglable individuellement
 en profondeur, promatisée ou
(W) thermolaquée blanche*

Träger L mm	Bestell-Nr. N° cde
100	144/100 144/100-W
150	144/150 144/150-W
200	144/200 144/200-W
250	144/250 144/250-W

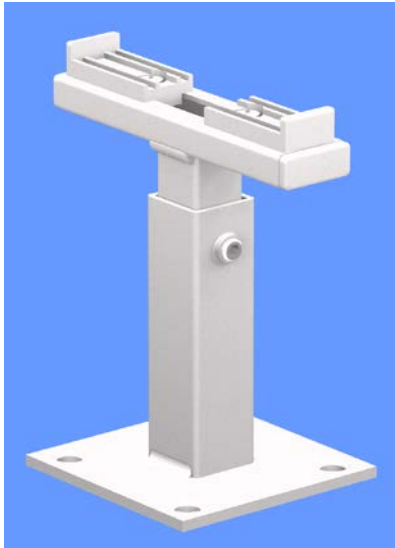
Bestellangaben :
Indication pour la commande :

Träger L, Konv. = Konvektor Bautiefe
 Support L,
 Konv. = Profondeur du convecteur

Andere Farbe auf Anfrage
Autre couleur sur demande

Art.149

(AK1 & AK2 nach VDI 6036)



Bodenständer für Konvektoren,
 mit Kunststoffauflagen einzeln in der Tiefe
 verstellbar, schalldämmende
 Ausführung, in der Höhe verstellbar (H),
 mit Grundplatte 80/80/4 mm
 promatverzinkt
 oder **(W) pulverbeschichtet weiss**

*Console pour convecteurs avec
 support réglable individuellement
 en profondeur, insonorisante,
 réglable en hauteur (H) avec
 plaque de base 80/80/4 mm
 promatisée ou **(W) thermolaquée blanche***

Höhe H mm	Bestell-Nr. N° cde
65-90	149/065 149/065-W
90-120	149/090 149/090-W
120-180	149/120 149/120-W
180-270	149/180 149/180-W
270-370	149/270 149/270-W

Bestellangaben :
 Indication pour la commande :

Höhe H , Konv. = Konvektor Bautiefe
 Hauteur H ,
 Konv. = Profondeur du convecteur

Andere Farbe auf Anfrage
 Autre couleur sur demande

Art.150

(AK1 & AK2 nach VDI 6036)



Bodenständer für Konvektoren,
 mit Kunststoffgabeln einzeln in der Tiefe
 verstellbar, schalldämmende
 Ausführung, in der Höhe verstellbar (H),
 mit Grundplatte 80/80/4 mm
 promatverzinkt
 oder **(W) pulverbeschichtet weiss**

*Console pour convecteurs avec
 fourche réglable individuellement
 en profondeur, insonorisante,
 réglable en hauteur (H) avec
 plaque de base 80/80/4 mm
 promatisée ou **(W) thermolaquée blanche***

Höhe H mm	Bestell-Nr. N° cde
65-90	150/065 150/065-W
90-120	150/090 150/090-W
120-180	150/120 150/120-W
180-270	150/180 150/180-W
270-370	150/270 150/270-W

Bestellangaben :
 Indication pour la commande :

Höhe H , Konv.= Konvektor Bautiefe
 Hauteur H,
 Konv. = Profondeur du convecteur

Andere Farbe auf Anfrage
 Autre couleur sur demande



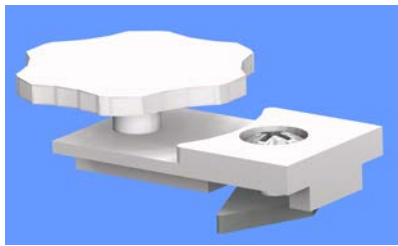
KONSOLEN AG

Hauptstrasse 30

Telefon +41 61 935 20 20

CH-4417 ZIEFEN

Telefax +41 61 935 20 21



Art.151

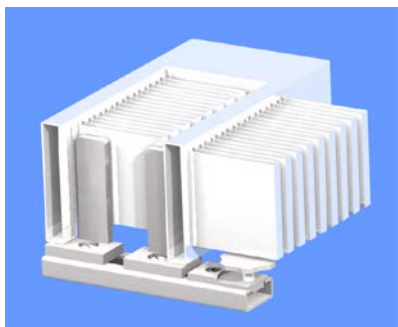
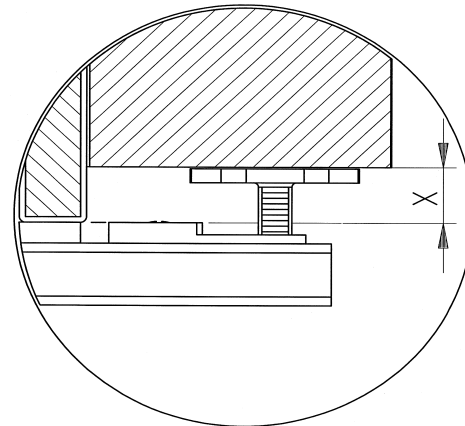
(AK1 & AK2 nach VDI 6036)

Nivellierstück zum ausgleichen
 der Höhendifferenzen
 Sammelrohr - Lamellen = X

Bestell-Nr.
 N° cde

151

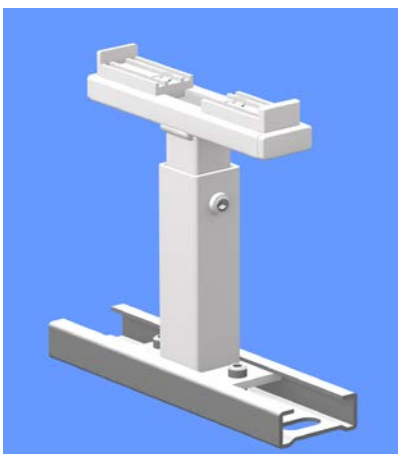
*Pièce de nivellement pour
 égaliser la différence
 Tube à eau - Lamelles = X*



Montagebeispiel
 Exemple de montage

Art.152

(AK1 & AK2 nach VDI 6036)



Bodenständer für Konvektoren
 schalldämmende Ausführung
 mit C - Profilschienen L = 150mm
 Höhe (H) und Kunststoffauflagen
 verstellbar, promatverzinkt
 oder **(W) pulverbeschichtet weiss**

Höhe H
 mm

Bestell-Nr.
 N° cde

105-135

152/105

152/105-W

135-190

152/135

152/135-W

C-Profil promatverzinkt

190-285

152/190

152/190-W

*Console sur pied pour convecteurs
 insonorisante avec rail de fixation
 L = 150mm, hauteur (H) et support
 réglable, promatisée
 ou **(W) thermolaquée blanche***

285-385

152/285

152/285-W

Rail de fixation promatisé

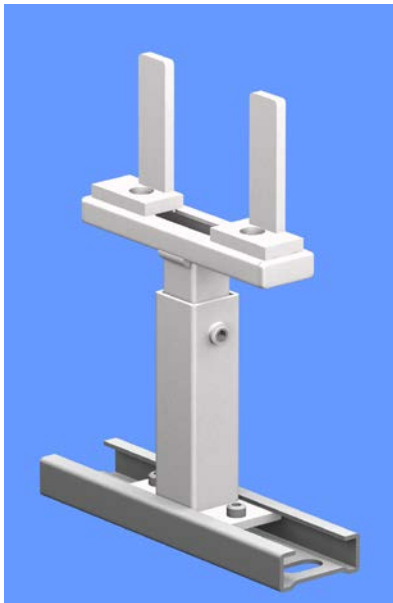
Bestellangaben :
 Indication pour la commande :

Höhe H, Konv. = Bautiefe Konvektor
 Hauteur H,
 Konv. = Profondeur du convecteur

Andere Farbe auf Anfrage
 Autre couleur sur demande

Art.153

(AK1 & AK2 nach VDI 6036)



Bodenständer für Konvektoren, schalldämmende Ausführung mit C - Profilschienen L = 150mm, Höhe (H) und Kunststoffgabeln verstellbar, promatverzinkt oder **(W) pulverbeschichtet weiss** C-Profil promatverzinkt

Höhe H mm	Bestell-Nr. N° cde
105-135	153/105 153/105-W
135-190	153/135 153/135-W
190-285	153/190 153/190-W
285-385	153/285 153/285-W

*Console sur pied pour convecteurs, insonorisante, avec rail de fixation L = 150mm, hauteur (H) et fourche réglable, promatisée ou **(W) thermolaquée blanche** Rail de fixation promatisée*

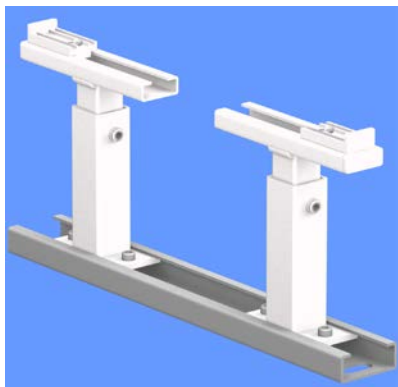
Bestellangaben :
 Indication pour la commande :

Höhe H, Konv. = Konvektor Bautiefe
 Hauteur H,
 Konv. = Profondeur du convecteur

Andere Farbe auf Anfrage
 Autre couleur sur demande

Art.154

(AK1 & AK2 nach VDI 6036)



Bodenständer für Konvektoren, schalldämmende Ausführung mit C - Profilschiene L = 300mm mit Bautiefe über 260mm, Höhe (H) und Kunststoff-Auflagen verstellbar, promatverzinkt oder **(W) pulverbeschichtet weiss** C-Profil promatverzinkt

Höhe H mm	Bestell-Nr. N° cde
105-135	154/105 154/105-W
135-190	154/135 154/135-W
190-285	154/190 154/190-W
285-385	154/285 154/285-W

*Console sur pied pour convecteurs, insonorisante, avec rail de fixation à partir de 260mm de profondeur L=300mm, Hauteur (H) et support réglable, promatisée ou **(W) thermolaquée blanche** Rail de fixation promatisée*

Bestellangaben :
 Indication pour la commande :

Höhe H, Konv. = Konvektor Bautiefe
 Hauteur H,
 Konv. = Profondeur du convecteur

Andere Farbe auf Anfrage
 Autre couleur sur demande



KONSOLEN AG

CH-4417 ZIEFEN

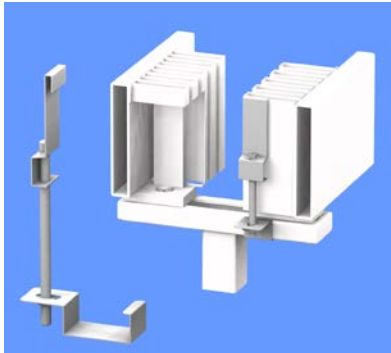
Hauptstrasse 30

Telefon +41 61 935 20 20

Telefax +41 61 935 20 21

Art.155/1

(AK3 nach VDI 6036)



Niederhalter für Konvektoren-Wandträger und Bodenständer, promatverzinkt

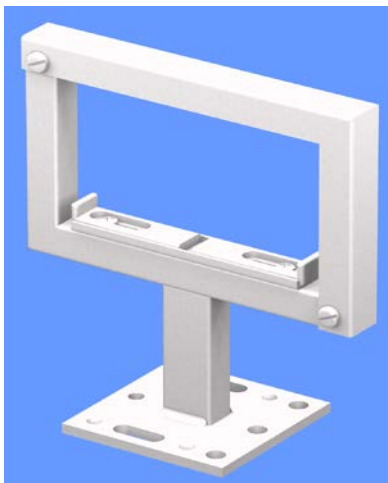
Pièce de sécurité pour convecteurs, convient pour consoles murales et sur pied, promatisée

Bestell-Nr.
N° cde

155/1

Art.145

(AK1 & AK2 nach VDI 6036)



Bodenständer für Konvektoren, mit Rahmenabdeckung, Grundplatte 100/100/6mm, mit schalldämmender Kunststoffauflage, promatverzinkt

Support insonorisant pour convecteurs avec cadre de recouvrement, plaque de base 100/100/6mm, promatisée

Bestell-Nr.
N° cde

145

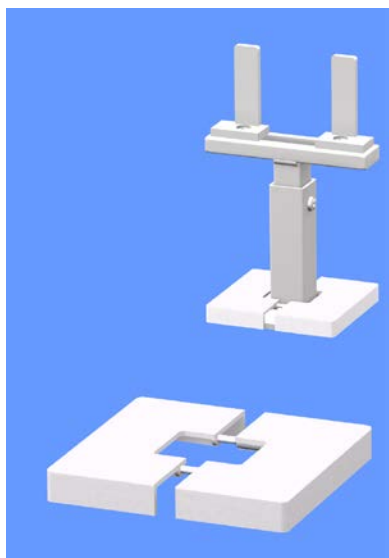
Bestellangaben :

Konvektorentyp, Höhe H,
Rahmen b

Indication pour la commande :

*Type du convecteur, Hauteur H,
Cadre b*

Art.156/0



Kunststoff-Fussabdeckung für
Grundplatte 80/80/4 mm

Bestell-Nr.
N° cde

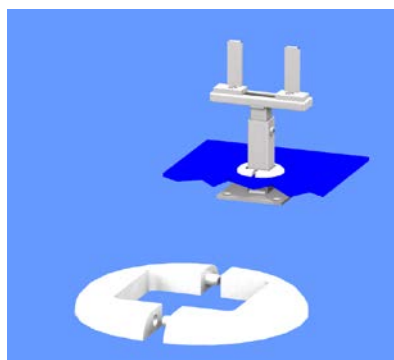
*Plaque de recouvrement en
plastique, pour plaque de base
80/80/4 mm*

156/0-S
156/0-W

Ausführung in schwarz (Art.156/0-S)
Exécution en noir (art. 156/0-S)

Ausführung in weiss (Art.156/0-W)
Exécution en blanc (art. 156/0-W)

Art.156/1



Kunststoffabdeckkrosette für
Konvektoren und Radiatoren-
Bodenständer

Bestell-Nr.
N° cde

*Plaque de recouvrement en
plastique pour convecteurs et
radiateurs sur pied*

156/1-S
156/1-W

Ausführung in schwarz (Art.156/1-S)
Exécution en noir (art. 156/1-S)

Ausführung in weiss (Art.156/1-W)
Exécution en blanc (art. 156/1-W)



KONSOLEN AG

CH-4417 ZIEFEN

Hauptstrasse 30

Telefon +41 61 935 20 20

Telefax +41 61 935 20 21

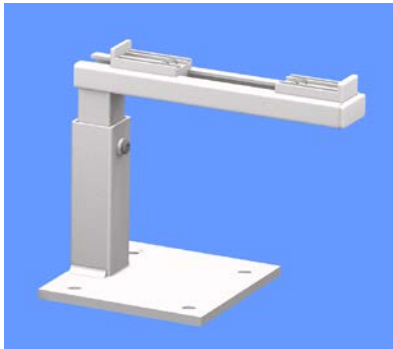
Art.158

(AK1 & AK2 nach VDI 6036)

Bodenständer für Konvektoren
schalld. Ausführung, mit Grundplatte
100/100/6mm WA=, Höhe (H=) und
Kunststoffauflagen (Konv.=) in der Tiefe einzeln
verstellbar, promatverzinkt oder
(W) pulverbeschichtet weiss

Bestell-Nr.
N° cde

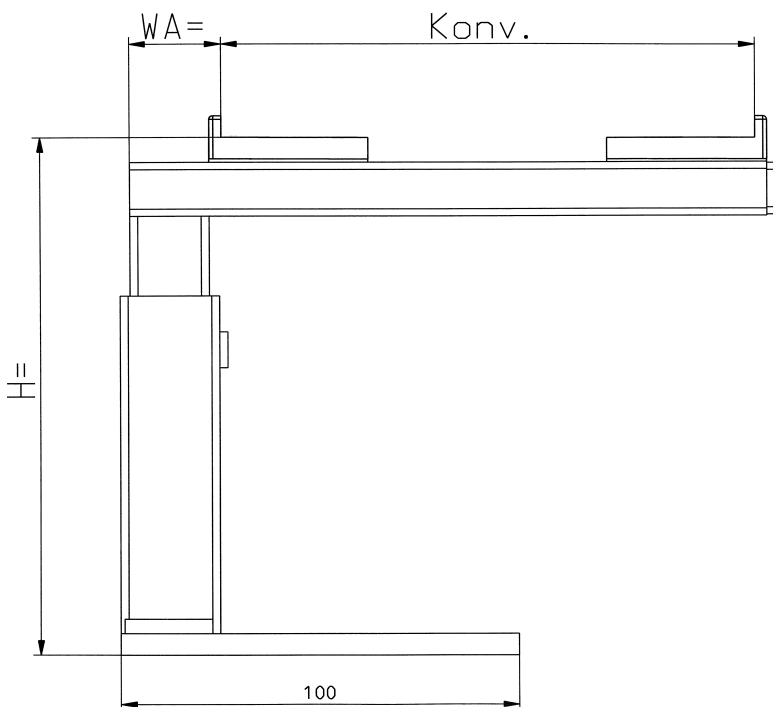
158
158-W



*Console sur pied pour convecteurs,
insonorisante, avec plaque de base
100/100/6mm WA=, hauteur (H=)
et support réglable (Konv.=) individuellement
en profondeur, promatisée
ou **(W) thermolaquée blanche***

Andere Farbe auf Anfrage
Autre couleur sur demande

Nicht ab Lager lieferbar
Pas en stock



Bestellangaben :
Indication pour la commande :

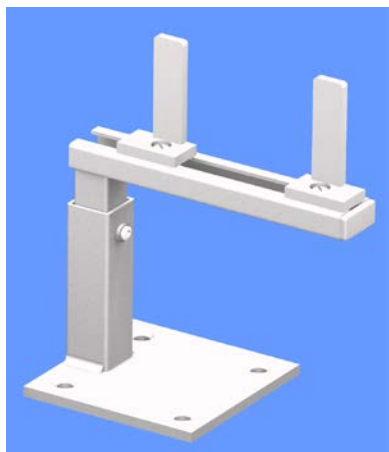
Höhe bis UK-Konvektor = H
Hauteur = H

Konv. = Konvektor-Bautiefe
Konv. = Profondeur du convecteur

Wandabstand = WA
Distance du mur = WA

Art.159

(AK1 & AK2 nach VDI 6036)



Bodenständer für Konvektoren
schalld.Ausführung, mit Grundplatte
100/100/6mm WA=, Höhe (H=) und
Kunststoffgabeln (Konv.=) in der Tiefe einzeln
verstellbar, promatverzinkt oder
(W) pulverbeschichtet weiss

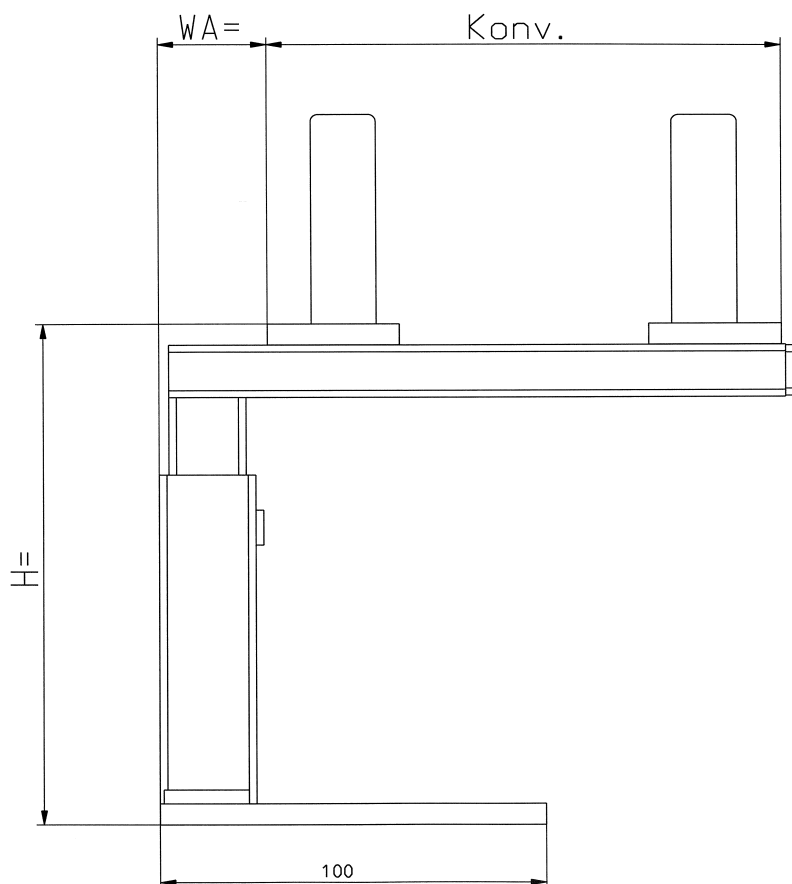
Bestell-Nr.
N° cde

159
159-W

*Console sur pied pour convecteurs,
insonorisante, avec plaque de base
100/100/6 mm WA=, hauteur (H=) et fourche
réglable (Konv.=) individuellement en profondeur,
promatisée ou **(W) thermolaquée blanche***

Andere Farbe auf Anfrage
Autre couleur sur demande

Nicht ab Lager lieferbar
Pas en stock



Bestellangaben :
Indication pour la commande :

Höhe bis UK-Konvektor = H
Hauteur = H

Konv. = Konvektor Bautiefe
Konv. = Profondeur du convecteur

Wandabstand = WA
Distance du mur = WA



KONSOLEN AG

CH-4417 ZIEFEN

Hauptstrasse 30

Telefon +41 61 935 20 20

Telefax +41 61 935 20 21